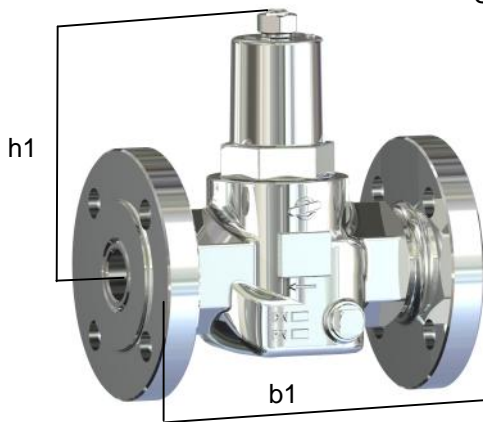


Konform mit Druckgeräterichtlinie 97/23/EG Kategorie I
Subject to PED 97/23/CE category I



DN 15 - DN 32



DN 40 - DN 50

Einsatz:

Geeignet für aggressive Wässer und sonstige aggressive Flüssigkeiten.
Auch für Luft und Gase geeignet.
Nicht für Dampf geeignet!

Maximaler Betriebsdruck (Vordruck) **25 bar g**
Hinterdruck stufenlos einstellbar von **1,5 bis 6 bar g**
Mindestdruckgefälle (Vor-/Nachdruck) 1 bar
Maximale Medien- und Umgebungstemperatur 190°C
Einbaulage beliebig, vorzugsweise senkrecht

Ausführung:

Entlastetes Einsitz – Membranventil
Flanschen nach DIN EN 1092 PN 40
mit Schmutzfängersieb
Innenteile austauschbar

beidseitiger Manometeranschluss G ¼"

Sonderausführung mit Schweißende auf Anfrage

Materialien / Materials:

Gehäuse / body : Edelstahl (V4A)/ stainless steel 1.4408
Federhaube / spring bonnet : Edelstahl (V4A)/ stainless steel 1.4408
Flansche / flanges : Edelstahl (V4A)/ stainless steel 1.4571
Innenteile / inner parts : Edelstahl (V4A)/ stainless steel 1.4404
Membrane / diaphragm : FPM / FKM
Dichtungen / seals : FPM / FKM

Application:

Suitable for aggressive water and other aggressive liquids, compressed air, nitrogen and gases. Not suitable for steam!

Working (inlet) pressure: **max. 25 bars**
Outlet pressure range: **1,5 to 6 bars**
Minimum pressure difference inlet/outlet pressure appr. 1 bar
Maximum temperature: 190°C
Assembly position: any, preferably vertical

Version:

Pressure-relieved single seated valve
Flange acc. DIN EN 1092 PN 40
with stainless-steel dirt-trap / strainer
Inner parts are replaceable

Double-ended G ¼" manometer fitting

special design with weld-on end on request

Artikel-Nr. / product no.		080202	080203	080204	080205	080206	080207
Nennweite / nominal width	DN	15	20	25	32	40	50
Baumaße in mm.	h1	118	118	118	118	219	219
dimensions in mm	b1	130	150	160	180	200	230
Flansch Ø / flange Ø		95	105	115	140	150	165
Gewicht / weight	kg	2,83	3,57	4,76	6,1	9,69	11,47
Kvs-Wert / Kvs value	m³/h	2,9	3,9	5,4	6,1	9	13